

EMERALD TECH

EMQ 系列 15V/08A 四分之一高效率高可靠性宇航-军用级变换器

技术规格

EMQ 四分之一砖高效率高可靠性系列的直流-直流变换器在-55°到+125°C 温度范围内有 120 瓦的输出功率。各个单元可以通过并联连接来实现电流分享，单总线连接，且无主从关系，八块并联可使总的输出功率达到 1000 瓦。焊接密封的包装仅有 3.00×1.50×0.40 英寸，使平均功率密度达到每立方英寸 100 瓦。在输入电压为 16-40VDC, 36-72VDC 和 88-132VDC 的范围内，可选择 15V、12V、5V 或 3.3V 的输出电压。所有的模块均有输入滤波器，输入欠压保护，输出过压及过温保护，输出限流保护以及短路保护。它们还具有带铝制散热器设计的全密封结构，能够有效传热而不形成热点。采用了正在专利申请中的组合平面变压器技术和独特的核心技术。这种独特的核心技术能够在最高 91-93% 的效率下达到最大的输出功率。这种变换器将创造性的设计理念与降低额定值的功率设备结合在一起，实现了高可靠性和高性能，为

特点

- 全密封
- 输入和输出的完全隔离
- 固定频率，典型值为 400KHz
- 高效率的专利拓扑结构
- 模块的最大厚度仅为 0.40 英寸
- 同步功能
- 工作的环境温度为 -55°C 至+125°C
- 电流分享
- 单端输出模式下的输出调整
- 单端输出模式下的遥感控制
- 可通过将设备并联达到 800 瓦特输出

应用

- 航空航天和军事工业
- 复杂功率系统
- 便携式武器和军事设备
- 分布式功率结构

期望在最大功率下使电路板空间达到最小体积化的系统设计者们提供了有效的低成本解决方案。

功率输出高达 120 瓦



尺寸(最大): 3.00 x 1.50 x 0.40 in (57.9 x 36.8 x 10.0 mm)
重量: 100 克 (最大)

规格概述

- 输出 8A @ 15V
- 严密的输出控制，典型值为±0.5%
- 无最小负载要求
- 波纹与噪声 (20Mhz BW) 100mV (峰峰值)
- 宽输入工作电压范围: 36-72V
- 逻辑开/关管脚，遥感测试
- 输出可调，幅度为额定范围的+/-10%
- 1500V, 10MΩ 的输入-输出隔离
- 装有散热装置的全密封结构，减小温度上升
- 输出端过电流与过电压保护
- 过热保护
- 输入端低电压保护
- 短路保护
- 1,600,000 小时 @ 50°C 的 MTBF (Bellcore)

艾默龙电子科技有限公司 浙江省嘉兴市秀洲区科创园 A-3, 邮编:314001 .

Tel.: 86-573-2790696 • Fax: 86-573-2790698 • www.emeraldtech.com • Email: sales@emeraldtech.com • EMQ

转换器选择

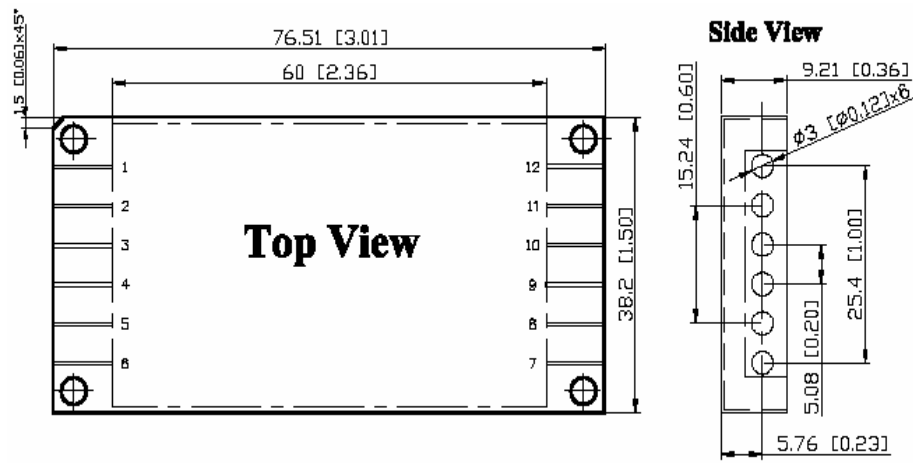
除非另行说明，典型值为+25°环境温度，额定电压与75%的负载。

模型	输入				输出		效率 75% 负载
	电压 (VDC)		电流 (A)		电压	电流	
	额定	范围	无载	全载	(伏)	(安)	(%)
EMQ48150M08P	48	36-72	0.1	4.9	15	8	92

对于负逻辑，在模型号后加N，如EMQ48150M08N。其它的输出电压配置请咨询厂商。

外形信息与输出管脚

管脚连接	
管脚号	功能
1	正输入 (Vin +)
2	公共输入 (Vin -)
3	
4	禁止 (INH)
5	
6	同步 (SYNC)
7	正输出 (Vout +)
8	公共输出 (Vout -)
9	遥测反馈负端 (S-)
10	遥测反馈正端 (S+)
11	输出调整 (TRIM)
12	分享电流 (ISHR)



所有尺寸的单位均为英寸[毫米]

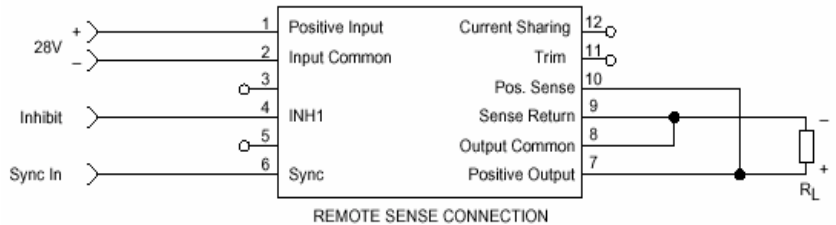
所有管脚的直径均为 0.040 [1.02]

管脚材料：黄铜

管脚涂层：锡镀/铅镀

散热器（底板）材料：铝

重量：100 克



公差			
英寸		毫米	
•XX	± 0.020	•X	± 0.5
•XXX	± 0.010	•XX	± 0.25
Pin:	± 0.002		± 0.05

随着温度降低额定值的垂直趋向，Vin=28V

输出电压 (伏)	40°C时的输出电流 (安)				60°C时的输出电流 (安)			
	无 LFM		100 LFM		200 LFM		300 LFM	
	无散热器	有散热器	无散热器	有散热器	无散热器	有散热器	无散热器	有散热器
15	4A	6A	6A	8A	8A	10A	10A	12A

本摘要中的信息和规格在发行时是正确和可信的。规格的改动不会另行说明。

电子规格

.除非另行说明，典型测试数据为 Ta=25°C, Vin=48V

参数	说明	最小	典型	最大	单位
绝对最大额定值					
输入电压		0		72	V
工作温度		-55		125	°C
存储温度		-65		150	°C
湿度				95	%
输入特性					
工作输入电压范围		36	48	72	V
开启电压阈值		14	15	16	V
关闭电压阈值		13	14	15	V
瞬间抵抗	瞬间持续时间: 100ms			100	V
最大输入电流	100%负载, 48Vin		2.1	2.1	A
禁止- INBT			9	14	A
关闭转化器的输入电流	33Vin		2	3.5	mA
输出特性					
输出电压设定值		14.95	15.10	15.25	V
输出电压线性调节	36-72Vin		±0.5	±1.0	%
输出电压负载调节	10%-100%负载		±0.5	±1.0	%
输出电压调整范围	占额定输出的百分比	-15		+10	%
输出电压波纹和噪声	20MHz 带宽, 100%负载, 28Vin		130	160	mV(pk-pk)
功率保护输出		110	120	130	%
过压保护		16.8	17.4	18.0	V
输出电流范围		0		8	A
过热保护			135	140	°C
温度系数				±0.05	%/°C
电容性负载		0		4,000	μF
输出动态特性					
启动时间	5% 到 95%的输出电压		20	30	ms
瞬间恢复时间	25% 负载变化 (2.0A/us)		400	500	μs
瞬间峰值	25%负载变化(2.0A/us)		400	480	mv pk
效率 (见效率曲线)					
100% 负载效率	48 Vin		91		%
隔离特性					
隔离电压 (初级到次级)	1 分钟		500		VDC
隔离电压(初级到壳体)	1 分钟		250		VDC
隔离电压(次级到壳体)	1 分钟		250		VDC
隔离电阻	500VDC, 初级到次级	10			MΩ
隔离电容	初级到次级			1000	pF
特性					
转换频率		360	400	440	KHz
开/关 控制 (正逻辑)					
开转换器	EMQ48150M08P	2.5		7	V
关转换器		-1.0		1.2	V
开/关 控制 (负逻辑)					
开转换器	EMQ48150M08N	-1.0		1.2	V
关转换器		2.5		7	V
计算 MTBF	Bellcore @ 50°C		1,000,000		Hrs
重量			100		gram

基本操作和功能

EMQ 系列使用平面技术来实现高输出电流。整个单元在固定的频率下转换，并有可预测的 EMI 性能。变压器输出的整流由同步整流器完成，以保证此单元工作在高效率的功率性能下。

EMQ 转换器 (四分之一砖) 有许多标准控制和保护功能。

输入功率 管脚 1, 2 (pin1, pin2)

输入功率 Vin(+)必须连到正输入电压管脚 (pin1);
输入功率 Vin(-) 必须连到负输入电压管脚 (pin2)。

输出功率管脚 7, 8 (pin7, pin8)

输出功率 Vout(+)必须连到正输出电压管脚 (pin7);
输出功率 Vout(-)必须连到负输出电压管脚 (pin8)。

禁止管脚 4 (pin 4)

EMQ 系列的转换器有两个相容的 TTL 禁止终端 (INHB)，可以用来停止功率转换，使输入电流保持得很小。在 INHB 管脚 (pin 4)和共输入端管脚 (pin 2) 之间需要一个低相容性(<0.8 伏)的集电极开口的 TTL。如图 1 所示。

电流共享管脚 12 (pin 12)

多个 EMQ 转换器能够并行使用来驱动同一个负载 (见图 2)。在这个操作模式下，负载电流 LSHR 管脚 (pin 12) 分在了 6 个或 8 个 STMQ 转换器上。

当各个转换器并联时，EMQ 转换器产生的 95% 的功率可在负载上使用。并行操作不会产生较差的过载和短路性能。见图 2。

远程遥感检测管脚 9, 10 (pin 9, pin 10)

能使用户在远程负载终端保持准确的输出电压，而不管线路压降是多少。

Sense(-)管脚 (pin9)和 Sense(+)管脚(pin10)应在负载处或需要调节的点上相连。(见图 1)

此单元的遥控特性补偿了输出管脚和负载间的线路电压差。Sense(-)管脚(pin9)和 Sense(+)管脚 (pin10)应在负载处或需要调节的点上相连。

如果不需要远程遥感检测功能，则 Sense(-) 管脚必须与 Vout(-) 管脚 (pin8)相连, Sense(+)管脚必须与 Vout(+)管脚 (pin 7)相连，以保证此单元能够在特定输出电压下调整输出。如果不进行这样的连接，那么输出电压将会大于特定值。

此单元的过压保护输出测量 Vout(+)管脚和 Vout(-)管脚的电压，而不是测量感应线之间的电压，所以应使单元的输出管脚与负载间的阻抗最小，以避免在不想要的情况下激发过压保护 (OVP)。

在使用遥感特性时，此单元的输出电压可以在额定值的基础上增加 10%，以保证在负载上保持需要的电压。因此，设计者必须考虑这种情况。

在使用远程遥感检测功能时，还必须注意使输出功率不要超出器件的最大功率容量。

输出电压调节管脚 11 (pin 11)

允许用户上下调节电压幅度来满足用户所需的电压，或达到输出电压界限。调节范围是+ 10%到-20%。

如图所示，输出电压可以通过连接 Rtrim-up 或 Rtrim-down 电阻器调高或调低。Rtrim-up 使输出电压上升 10%；Rtrim-down 使输出电压下降 20%。(见图 2)

在额定输出电压下，Trim 管脚(Pin 11)保持开路。

当上调输出电压时，必须小心不要超出器件的 OVP 阈值。

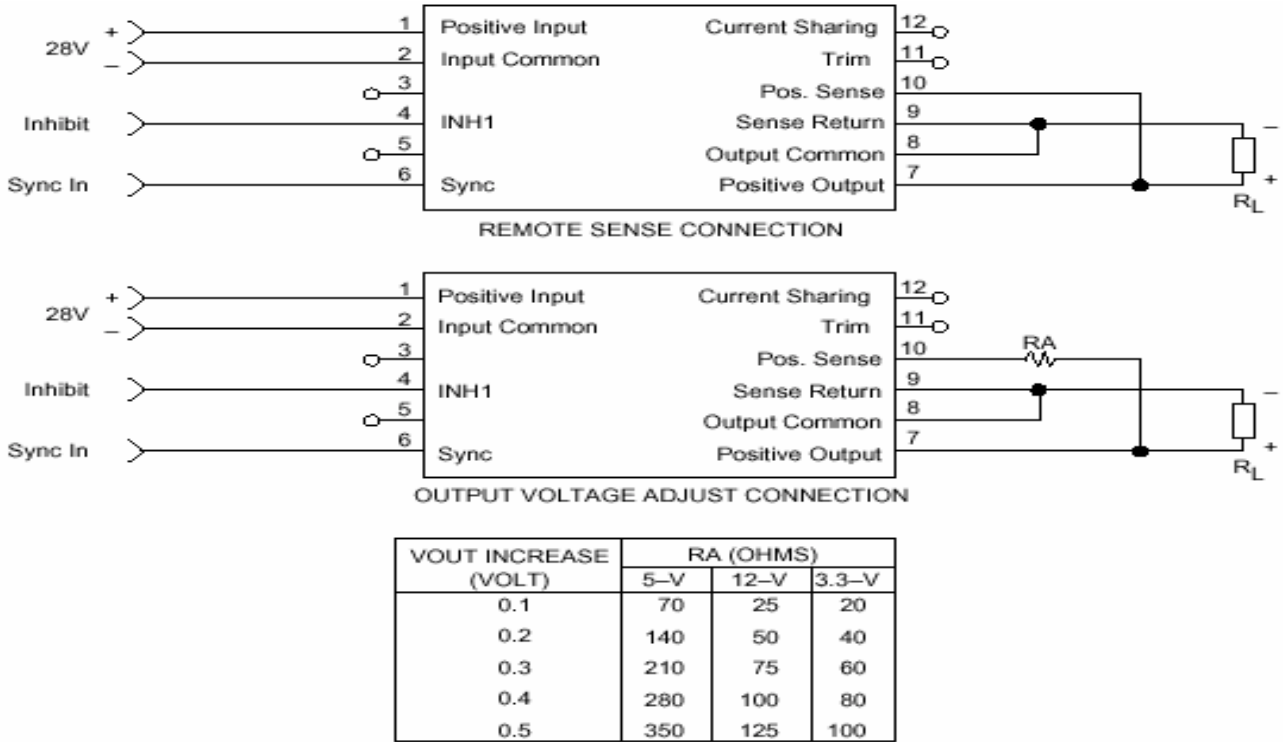


FIGURE 1: SENSE CONNECTIONS AND TRIM TABLE

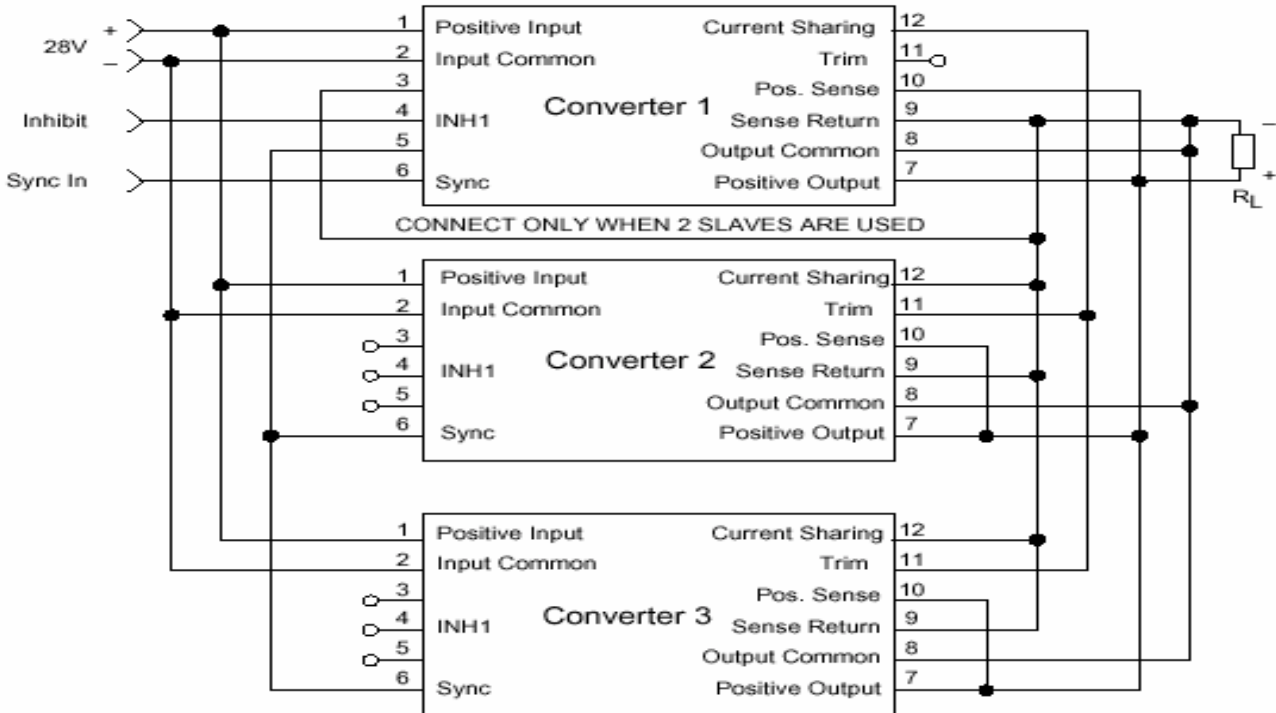


FIGURE 2: PARALLEL CONNECTIONS

要获得更多的信息，请联系

sales@emeraltech.com

support@emeraltech.com

www.emeraltech.com