

EMERALD TECH

EBQ 系列 (高级版本)

240 瓦高效率总线模块

描述

EBQ 四分之一砖系列的大电流、高效率、高密度，单路输出的直流-直流变换器总线模块提供了和现存的二分之一砖相类似的功率水平。在 42-55V 的输入电压范围内，它们能提供 12 伏的输出电压。所有模块均有输入滤波器，输入欠压保护，输出过压保护，过温保护，过流保护以及短路保护功能。其独特的单板设计结构可以有效地传输热量而不形成热点。采用了正在专利申请中的平面变压器技术和独特的核心技术。这种独特的核心技术能够在最高 96% 的效率下达到最大的输出功率。这种变换器将创造性的设计理念与降低额定值的功率设备结合在一起，实现了高可靠性和高性能，为期望在最大功率下使电路板空间达到最小体积化的系统设计师们提供了有效的低成本解决方案。

特点

- 超高效率>96% (满载).
- 高效率高功率的专利拓扑结构
- 模块最大厚度仅为 0.40 英寸
- 12V 的输出单板模块
- 固定频率，典型值为 150KHz
- 工作的环境温度为 -40°C 至+85°C
- 输入和输出的完全隔离
- 符合 EN60950 基本绝缘要求
- 被 UL 60950 认同，TUV EN60950 与 CSA C22.2 NO.60950-00 认证（所有的安全性在审理中）
- 加上外部滤波器可以达到 FCC B 类和 CEI IEC61204-3 B 类的传导要求

应用

- 通讯
- 数据通信
- 无线通信
- 网络设备
- 服务器、交换机和数据存储
- 半导体测试仪器
- 分布式电源结构



(正在申请安规许可)

规格概述

- 输出 20A/12V, 输入 48V
- 严密的输出控制，典型值为±0.5%
- 无最小负载要求
- 波纹与噪声（20Mhz BW）100mV（峰峰值）
- 电流共享
- 逻辑开/关管脚，遥感控制
- 输出可调，幅度为额定范围的+/-10%
- 1500V, 10MΩ 的输入-输出隔离
- 装有散热装置的开放框架结构，减小温度上升
- 输出端过电流与过电压保护
- 过热保护
- 输入端低电压保护
- 1,700,000 小时@ 50°C 的 MTBF (Bellcore)

艾默龙电子科技有限公司

浙江省嘉兴市秀洲区科创园 A-3,

邮编:314001

Tel.: 86-573-2790696 • Fax: 86-573-2790698 • www.emeraldtech.com • Email: sales@emeraldtech.com • EBQ

部件号与选择信息

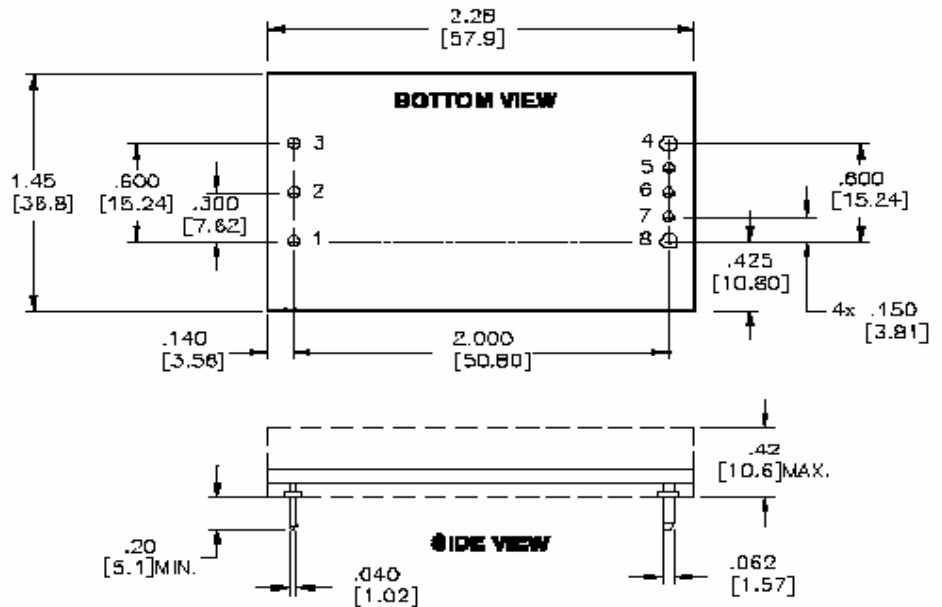
模型 部件号		输入				输出		效率
		电压 (VDC)		电流 (A)		电压 (伏)	电流 (安)	75%负载 (%)
正逻辑	负逻辑	额定	范围	无载	全载			
EBQ48120M20P	EBQ48120M20N	48	42-55	0.1	2.8	12	20	96

除非另行说明，典型值为+25°环境温度，额定电压与75%的负载。

其它输出电压配置与可选附件的情况，如散热器与滤波器，请咨询厂商。

外形信息与输出管脚

管脚连接	
管脚号	功能
1	Vin +
2	On/Off
3	Vin -
4	Vout -
5	Sense -
6	Trim
7	Sense +
8	Vout +



所有尺寸的单位均为英寸[毫米]

管脚 4 和管脚 8 的直径是 0.062 [1.57]

所有其他管脚的直径是 0.040 [1.02]

管脚材料：黄铜

管脚涂层：锡镀/铅镀

散热器（底板）材料：铝

重量：39.5 克

本摘要中的信息和规格在发行时是正确和可信的。规格的改动不会另行说明。关于产品的性能特征与应用指导，请参考产品规格手册。